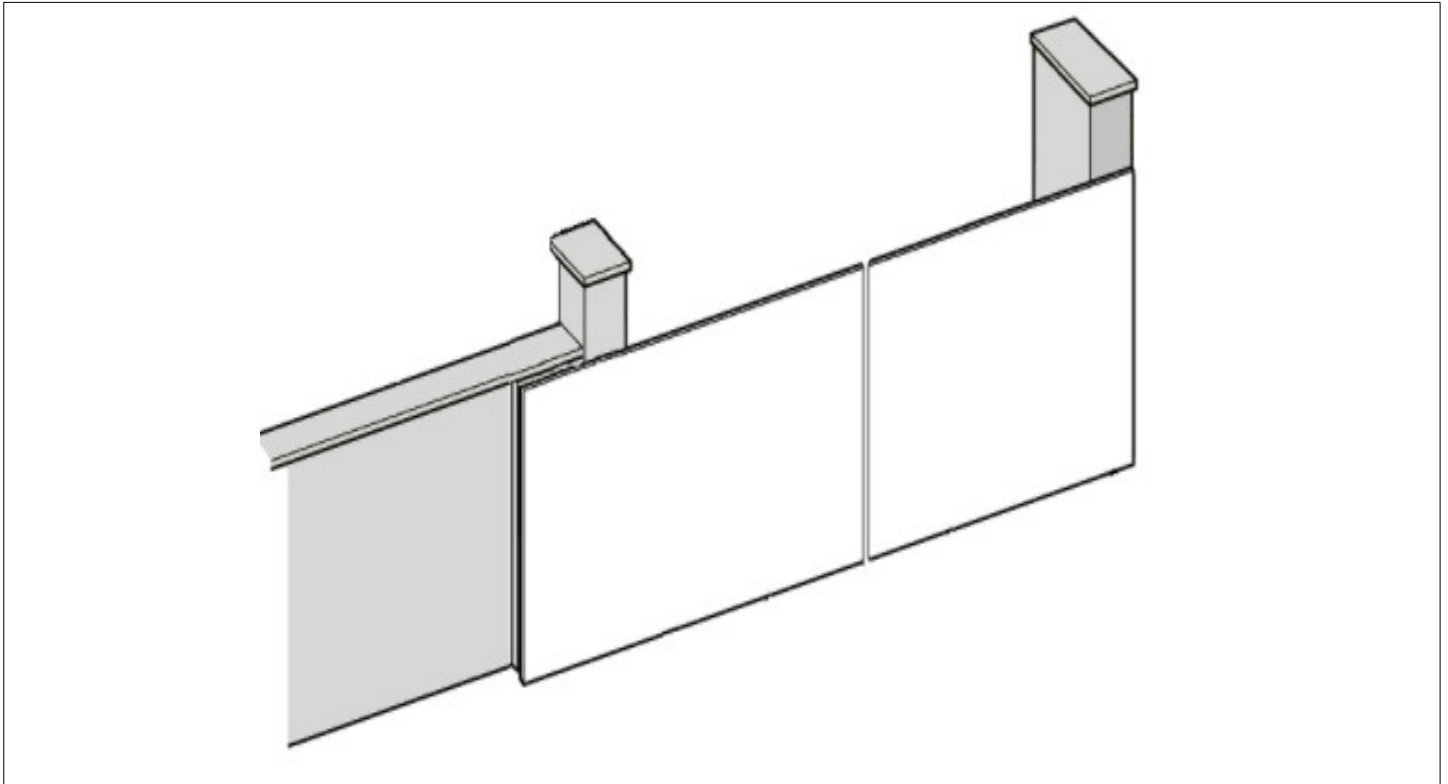


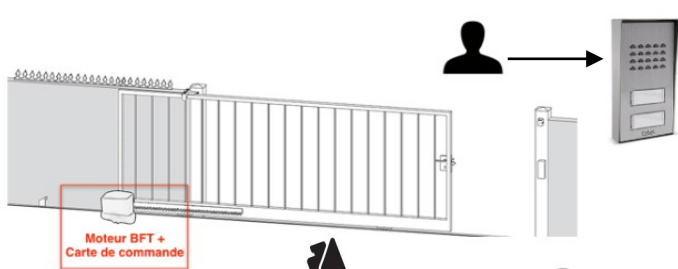
Fiche d'activité :	Ce que je dois faire ...	4^{ème}
CI-4 :	Chaîne d'énergie et programmation ? Le portail automatique	
Compétences :	- Lier chaîne d'énergie et chaîne d'information. (interface) - Analyser un système technique en réalisant sa chaîne d'énergie. - Analyser un système technique en réalisant sa chaîne d'information	

Observation :

Étape 1- Nous allons observer le fonctionnement du portail automatique du collège. Le dessin commencé ci-dessous est incomplet. Vous devez ajouter en les dessinant, **TOUS** les éléments qui permettent à ce portail de fonctionner. Enfin, vous nommerez les composants à l'aide d'annotations.



Une commande de portail commandée par gsm:



Étape 2- Le dessin ci-contre représente le contrôle à distance du portail. À l'aide des mots suivants, compléter cette représentation.

1. Caméra
2. Télécommande
3. Interphone d'appel
4. Moniteur de commande
5. Relais
6. Carte GSM (Global System for Mobile)
7. Téléphone
8. réseau téléphonique

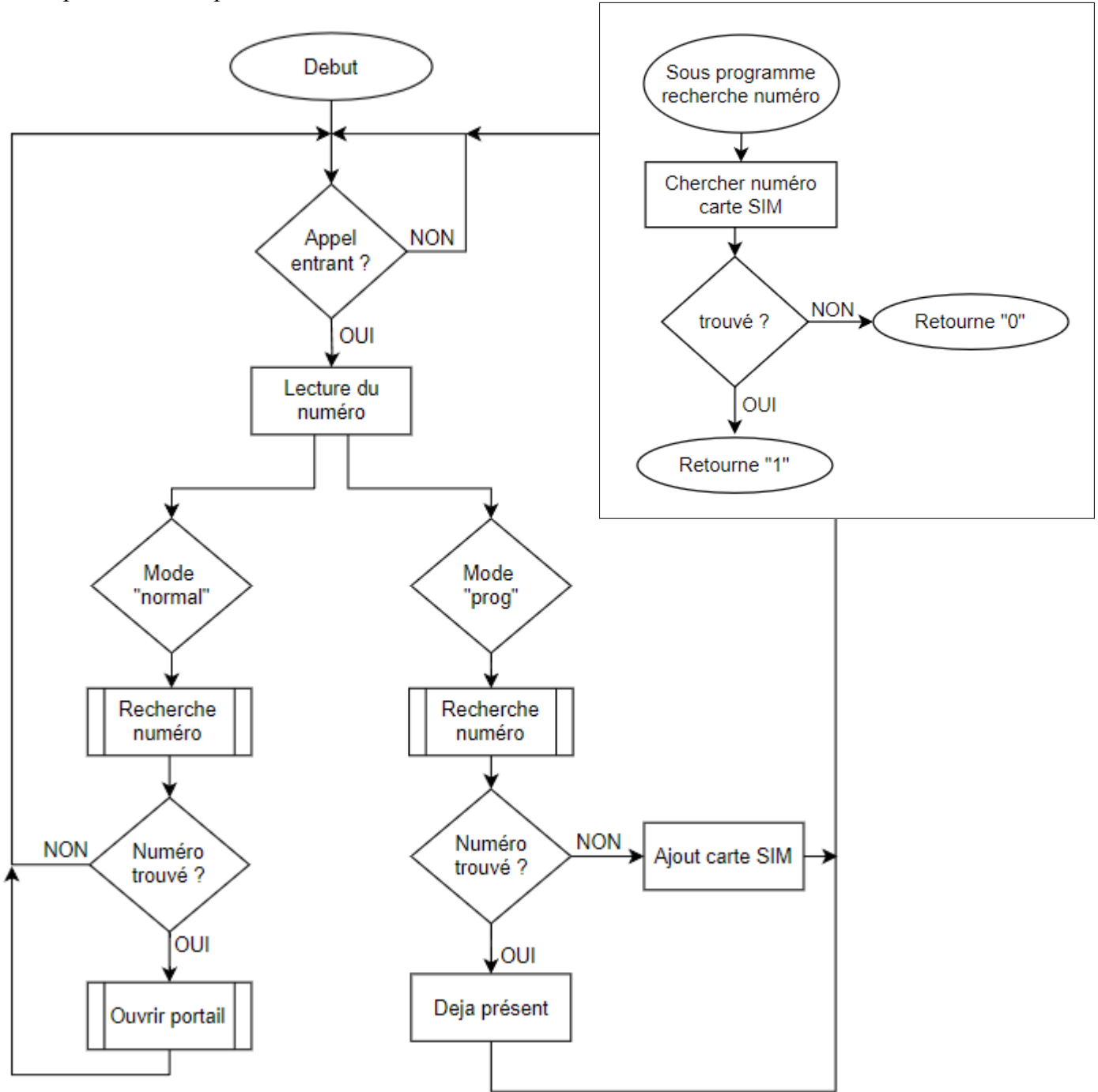


Étape 3- Relier par un trait au crayon à papier, les éléments qui communiquent entre eux puis, indiquer par des flèches le sens de transport de l'information.

Indice : Il y a 3 trajets selon la technique d'ouverture.

Fiche d'activité :	Ce que je dois faire ...	4^{ème}
CI-4 :		
Compétences :	<ul style="list-style-type: none"> - Lier chaîne d'énergie et chaîne d'information. (interface) - Analyser un système technique en réalisant sa chaîne d'énergie. - Analyser un système technique en réalisant sa chaîne d'information 	

Étape 4- Voici un organigramme qui montre le programme géré par la carte GSM. L'observer attentivement puis compléter le texte qui suit.



Pour enregistrer un numéro il faut :

.....

.....

.....

.....

.....

Fiche d'activité :	Ce que je dois faire ...	4^{ème}
CI-4 :	Chaîne d'énergie et programmation ? Le portail automatique	
Compétences :	- Lier chaîne d'énergie et chaîne d'information. (interface) - Analyser un système technique en réalisant sa chaîne d'énergie. - Analyser un système technique en réalisant sa chaîne d'information	

Étape 5- Pour les contraintes ci-dessous, retrouvez les solutions techniques retenues dans ce système :

Contraintes liées au fonctionnement

- Permettre aux visiteurs d'informer de leur présence

.....

- Communiquer à distance entre la loge et le portail

.....

- Permettre l'identification visuelle des visiteurs situés devant le portail.

.....

- Commander l'ouverture du portail

.....

Contraintes liées à la sécurité

- Résister aux aléas climatiques

.....

Contraintes liées à l'esthétique et l'ergonomie

- S'intégrer à l'environnement du collège

.....

Étape 6- À l'aide de la fiche de connaissance E5-E6, compléter la chaîne d'énergie et d'information.

